

# WINN CARE

F r a n c e

4 Le Pas du Château  
85670 SAINT PAUL MONT PENIT

TEL: +33 (0)2 51 98 55 64

FAX: +33 (0)2 51 98 59 07

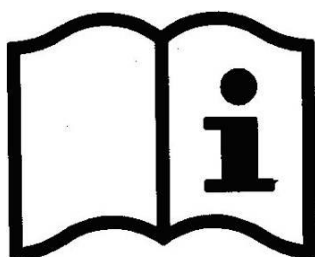
Email: [info@medicatlantic.fr](mailto:info@medicatlantic.fr)

Sito Internet: <http://www.winncare.fr>

## MANUALE D'USO per i Sistemi di ausilio alla mobilità SAM ACTIV



**A616-00 / A617-00**



CE



Avec Ecofolio  
tous les papiers  
se recyclent.

<b>1. CONDIZIONI DI TRASPORTO</b>	<b>3</b>
<b>2. CONDIZIONI DI STOCCAGGIO</b>	<b>3</b>
<b>3. CONDIZIONI DI MONTAGGIO</b>	<b>3</b>
<b>4. CONDIZIONI DI UTILIZZO</b>	<b>4</b>
4.1. FUNZIONE	4
4.2. UTILIZZO	5
4.3. PRECAUZIONI D'USO	5
<b>5. CONDIZIONI DI MANUTENZIONE</b>	<b>6</b>
5.1. IDENTIFICAZIONE	6
5.2. MANUTENZIONE	6
5.3. PULIZIA	6
5.4. DISINFEZIONE	6
5.4.1. OBIETTIVO	6
5.4.2. INDICAZIONI	6
5.4.3. MATERIALE	7
5.4.4. TECNICA	7
5.5. DURATA	8
5.6. GARANZIE	8
<b>6. CONDIZIONI DI SMALTIMENTO</b>	<b>8</b>

Gentile Signora, Egregio Signore,

Ha appena acquistato un accessorio medico WINNCARE e La ringraziamo per la Sua fiducia.

I nostri SAM e i loro accessori sono progettati e realizzati in conformità ai requisiti fondamentali in vigore ai sensi della Direttiva europea 2007/47/CE.

Sono testati secondo la norma IEC 60601-2-52 (2009) nelle loro configurazioni commerciali, che includono i pannelli e gli accessori di nostra produzione, per garantire la massima sicurezza e le massime prestazioni.

Pertanto, il rispetto delle condizioni d'uso raccomandate da WINNCARE e l'uso di pannelli e accessori originali sono obbligatori per la validità delle clausole di garanzia del bene contrattuale e garantiscono un uso sicuro del SAM e dei suoi accessori.

### 1. CONDIZIONI DI TRASPORTO

Durante il trasporto, il Sistema di ausilio alla mobilità deve essere fermato con cinghie e protetto da un imballaggio di plastica.

**ATTENZIONE:** È severamente vietato impilare i colli sui sistemi di ausilio alla mobilità.

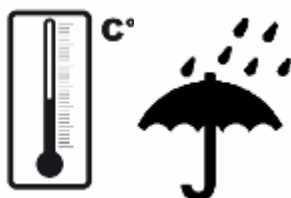


È severamente vietato impilare i colli di un peso superiore a 60kg/m2 in qualsiasi posizione.

### 2. CONDIZIONI DI STOCCAGGIO

Il Sistema di ausilio alla mobilità deve essere conservato a una temperatura ambiente compresa tra -10°C e +50°C, umidità relativa tra il 30% e il 75%

Pressione atmosferica tra 700hPa e 1060hPa rispettando le stesse condizioni del trasporto.



*Osservare le condizioni ambientali specificate*

### 3. CONDIZIONI DI MONTAGGIO

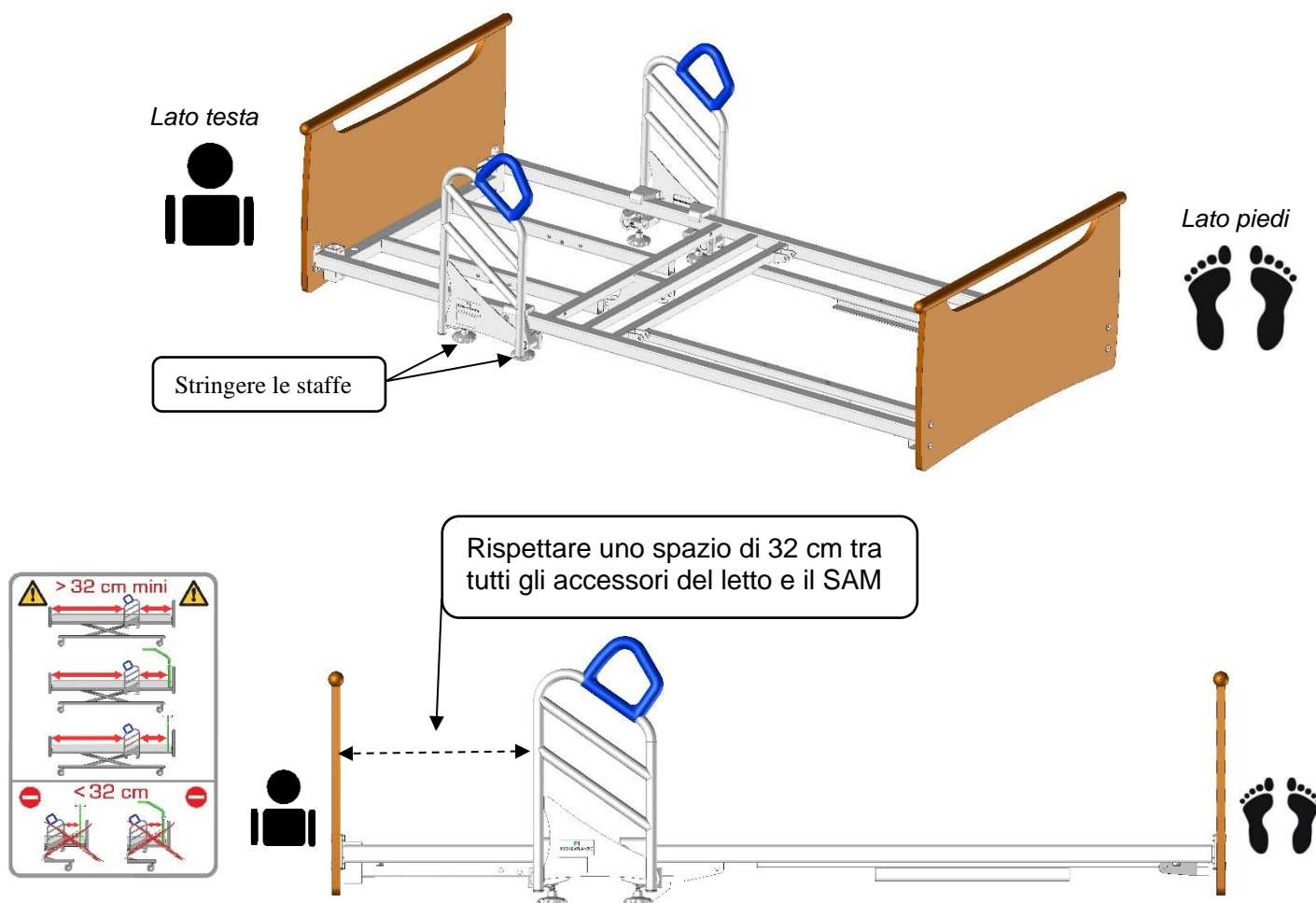
Assicurarsi sempre che i SAM A616-00 et A617-00 siano abbinati al letto secondo la tabella sottostante.

Riferimento letto	Riferimento letto	Riferimento letto	Riferimento letto	Riferimento letto
IDO1L	IEX1L	IML1L	IAL1L*	IAF1L / AF1
IDO2L	IEX2L	IML2L / ML2	IAL2L*	IAF2L / AF2
IDO3L	IEX3L	IMS1L	IAL3L*	IXP1L
IDO4L	IEX4L	IMS2L	IAL4L*	IXP2L
IDO5L	IEX5L	IMS3L / MS3	IAL5L / AL5*	IXP3L
IDO6L	IXO1L	MS4	IXX1L	IXP4L
IDO7L / DO7	IXO2L	IXL1L	IXX2L	IXS1L
IDO8L / DO8	IXO3L / XO3	IXL2L	IXX3L	IXS2L
IAX1L / AX1	IAE1L	IXL3L	IXN1L / XN1	IXS3L
IXA1L / XA1	IAE2L / AE2	IXL4L	AH1	
IXB1L / XB1	IAE3L / AE3	AG1		

\* se l'altezza minima è  $\geq 240$  mm

Il sistema di ausilio alla mobilità è progettato per essere utilizzato su letti WINNCARE lunghi 2000 mm e con un telaio in tubo quadrato da 40 mm max.

Per poterle montare sul letto, stringere le due rotelle di serraggio sotto le staffe.



## 4. CONDIZIONI DI UTILIZZO

### 4.1. Funzione

Il Sistema di ausilio alla mobilità (S.A.M.™) favorisce l'autonomia della persona.

Il sistema di ausilio alla mobilità è stato progettato per aiutare il paziente ad alzarsi dal letto.

In taluni casi, il sistema di ausilio alla mobilità permette di evitare le cadute, MA può rappresentare un pericolo: lesioni, cadute dopo l'intrappolamento di un arto nel sistema di ausilio alla mobilità, asfissia a seguito di intrappolamento della testa, del collo o del torace. È auspicabile effettuare una valutazione dei rischi e dei benefici del sistema di ausilio alla mobilità per decidere se utilizzare o meno tale sistema.

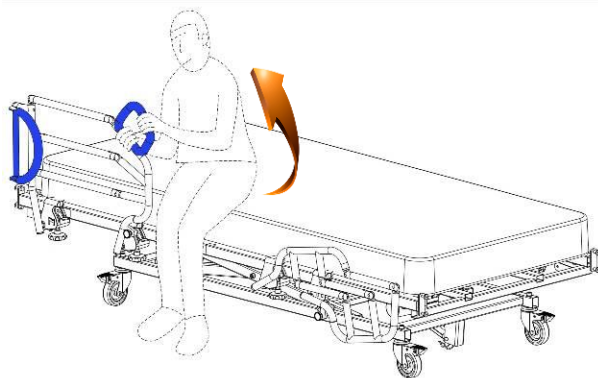
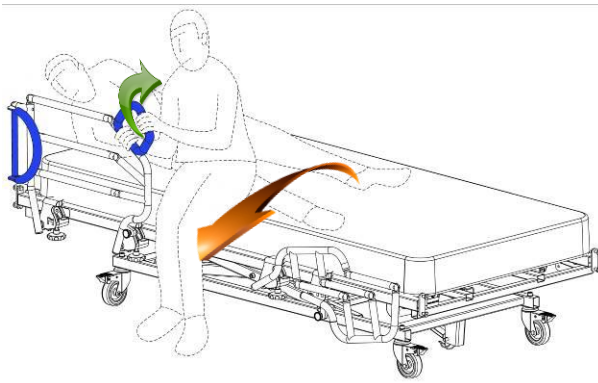
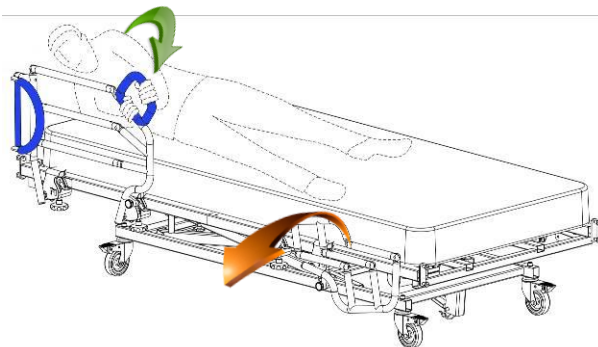
Questa valutazione dovrebbe tenere conto di:

- le capacità di sorveglianza del personale di assistenza: Eventualmente può essere stilato un protocollo uniformato per regolamentare l'uso del sistema di ausilio alla mobilità.
- lo stato fisico e mentale del paziente: le sue esigenze, le sue capacità, la sua lucidità, la sua altezza, la sua agitazione. Questa valutazione deve essere ripetuta regolarmente.

## 4.2. Utilizzo

Per mettersi in posizione seduta, afferrare la parte superiore della maniglia del SAM con la mano opposta e poi portare l'altra mano alla barra inferiore della maniglia. Un movimento "naturale" permette di spostare la gamba opposta al SAM verso l'uscita del letto quanto si tira con il braccio verso di sé la maniglia del SAM.

La seguente illustrazione mostra un SAM Ergonom ma la forma della maniglia del SAM Activ non differisce in termini di posizione quando è agganciata al letto.



## 4.3. Precauzioni d'uso



Un errato posizionamento della barriera può essere dannoso per la sicurezza, o provocare un malfunzionamento. **È vietato l'uso della barriera se i pazienti non sono adulti o se la loro altezza è inferiore a  $\leq 146$  cm.**



L'utente o il personale deve essere addestrato e informato dei rischi associati all'utilizzo del SAM. Deve proibirne l'uso da parte dei bambini ed essere vigile quando viene usato da persone in stato confusionale o disorientate.



La distanza tra la parte superiore della barriera e la superficie di un materasso non terapeutico e non compresso deve essere di almeno 220 mm. Questa specifica deve essere ricercata in caso di utilizzo di un materasso terapeutico.

**L'utilizzo dei sistemi di ausilio alla mobilità non è compatibile con una prolunga della base del letto e non consente l'utilizzo di supporti accessori posizionati sotto la base.**

Controllare che nessun oggetto o corpo sia presente in SAM Activ durante il movimento del sollevatore dello schienale.

In fase di posizionamento del paziente sul letto, ripiegare la maniglia sul montante e assicurarsi di non fare sfregare la maniglia laterale lungo le pareti verticali.

Se il letto è in posizione bassa, verificare che non ci sia alcun oggetto, o che non ci sia nessuna parte del corpo del paziente o del personale di cure tra il letto, i pannelli, gli accessori e il pavimento.

Il sistema di ausilio alla mobilità deve essere utilizzato da una persona che si trova fuori dal letto. Deve garantire che non vi siano oggetti o corpi all'interno del suo raggio d'azione.

Il sistema di ausilio alla mobilità è un dispositivo medico e come tale La informiamo che non deve essere modificato in alcun modo. È necessario garantirne la tracciabilità. Se vengono montati diversi tipi di dispositivi medici, è Sua responsabilità condurre un'analisi dei rischi e fare la dichiarazione CE.

Per assistenza nel montaggio, l'utilizzo o la manutenzione o per segnalare un funzionamento o un evento imprevisto, rivolgersi al proprio fornitore o a **WinnCare**.



Utilizzare solo parti e accessori originali distribuiti da **WINNCARE** per garantire la sicurezza e mantenere la conformità del prodotto.

## 5. CONDIZIONI DI MANUTENZIONE

### 5.1. Identificazione



### 5.2. Manutenzione

Almeno una volta all'anno deve essere effettuato un attento esame del sistema di ausilio alla mobilità su componenti quali: rotelle di serraggio, perni, coppiglie e rivetti.

### 5.3. Pulizia

La pulizia con idropulitrice ad alta pressione è vietata.

### 5.4. Disinfezione

Il Sistema di ausilio alla mobilità è un dispositivo non critico che giustifica una disinfezione "a basso livello". Precisiamo che le raccomandazioni di seguito riportate sono formalizzate in conformità con le raccomandazioni di buona prassi, ma non costituiscono un protocollo. Consultare il dipartimento di igiene dell'ospedale.

#### 5.4.1. Obiettivo

Ripristinare il SAM ed evitare la trasmissione di germi da un paziente all'altro

Rimuovere la contaminazione organica mediante:

Un'azione meccanica (detersione)

Un'azione chimica (disinfezione)

#### 5.4.2. Indicazioni

### **5.4.3. Materiale**

Panni in microfibra

Detergente o Detergente-Disinfettante (DD per superfici a marchio CE e Disinfettante per superfici (Derivati clorurati, <30% di base alcolica)

*Attenzione: i prodotti DD e la candeggina non devono essere usati in purezza. È necessario attendere un tempo di postluminescenza in base alle raccomandazioni del produttore del disinfettante (il tempo di asciugatura è spesso uguale al tempo di postluminescenza in assenza di presenza umana)*

*Dispositivo a vapore di tipo SANIVAP con accessori*

### **5.4.4. Tecnica**

- Manutenzione giornaliera con un prodotto di superficie DD applicato in un'unica operazione.
- Manutenzione alla dimissione del paziente o periodica mediante il processo di Biopulizia rispettando 3 operazioni:
  - o La pulizia viene effettuata con un panno impregnato di un detergente o di una soluzione Detergente-Disinfettante (DD) per superfici  
Sono vietati tutti i prodotti aggressivi o abrasivi come detersivi, polveri, solventi e candeggina.
  - o Il risciacquo viene effettuato con un panno sciacquato con acqua pulita
  - o La disinfezione viene effettuata mediante un panno impregnato con una soluzione disinfettante per superfici.
- Manutenzione specifica da parte dei fornitori di servizi dopo il ritiro del SAM dalla struttura ospedaliera:
  - o Rimuovere l'imballaggio dopo aver decontaminato l'interno con una soluzione spray detergente e disinfettante
  - o Operazione di *bio-pulizia*, o,
  - o Pulizia a vapore (accessorio con panno in microfibra) delle varie superfici piane e delle doghe della base del letto. Cambiare regolarmente i panni di lavaggio per evitare di trasportare l'acqua sporca. Pulizia degli ugelli a vapore delle parti difficili da raggiungere (ruote, giunti dopo l'apertura, angoli, ecc.). Per i tubi, utilizzare l'ugello del vapore con un panno in microfibra. Non rivolgere l'ugello direttamente verso le scatole elettriche e gli attuatori.
  - o Asciugatura dei giunti con aria compressa
  - o Attenzione: Disinfezione dei martinetti, scatole elettriche e telecomandi con un panno in microfibra impregnato di disinfettante.

**Non sciacquare nè asciugare.**

Controllo del corretto funzionamento delle varie funzioni del SAM  
Riparazione se necessaria  
Imballaggio del SAM con pellicola termoretraibile

Attenzione:

- Rispettare le misure raccomandate dall'ufficio igiene dell'ospedale in caso di ulteriori misure precauzionali (Precauzioni di contatto, Gocce, Aria)
- L'uso di una soluzione di candeggina a più di 5000 ppm (0,5% di cloro attivo) è giustificato solo in caso di rischio microbiologico e comunque applicato per il tempo necessario (rischio di invecchiamento di alcuni materiali nel tempo, in particolare il colore).
- La concentrazione delle soluzioni disinfettanti per superfici a base di alcol deve essere inferiore al 30%.

Nota: L'uso di procedure di disinfezione terminale è compatibile con il letto medico e i suoi accessori.

- Isolare il sistema di ausilio alla mobilità in una sala di disinfezione dotata di un sistema di filtraggio delle particelle e di uno scarico per il lavaggio di pavimenti e pareti dopo la disinfezione.
- Utilizzare un prodotto disinfettante con attività battericida, fungicida e virucida spruzzando uniformemente uno spray sulle superfici o applicandolo con un panno monouso, oppure spruzzando un aerosol disinfettante da una distanza di 30 cm.

#### **ATTENZIONE:**

***Osservare le precauzioni per l'uso dei prodotti disinfettanti indicati su di essi.***

Lasciare asciugare e preservare il materiale disinfettato da altri materiali non disinfettati mediante una pellicola con un'etichetta che indica la data di disinfezione.



Prodotto per uso esterno non inghiottire, tenere lontano dal calore ed evitare il contatto con gli occhi

### **5.5. Durata**

La durata in condizioni normali di utilizzo e manutenzione è di 5 anni per gli accessori, in particolare per i sistemi di ausilio alla mobilità.

### **5.6. Garanzie**

- Tutti i nostri prodotti sono garantiti contro qualsiasi difetto di fabbricazione, se vengono rispettate le normali condizioni di utilizzo e manutenzione.
- I costi di manodopera, corrispondenti a modifiche delle strutture o dei componenti in garanzia, non sono considerati.
- Per quanto riguarda i periodi di garanzia specifici per ogni prodotto, si prega di fare riferimento alle condizioni generali di vendita
- In tutta la corrispondenza per un'eventuale manutenzione, è imperativo che ci vengano comunicate le informazioni riportate sull'etichetta identificativa del letto e sul corpo del martinetto, qualora sia coinvolto.
- La sostituzione viene effettuata mediante la fornitura di parti originali entro il periodo di garanzia da parte della nostra rete di rivenditori che determinerà l'inizio del periodo di garanzia.
- Al fine di consentire una corretta applicazione di questa garanzia ed anche per evitare qualsiasi fatturazione, il reso dei componenti difettosi è obbligatoria.

## **6. CONDIZIONI DI SMALTIMENTO**

- Il prodotto deve essere smaltito se i requisiti essenziali non sono più soddisfatti, soprattutto se il prodotto non ha più le sue caratteristiche originali e non è stato ripreso nel processo di fabbricazione.
- Si dovrà fare in modo che non possa più essere utilizzato per la sua funzione precedentemente definita.
- Per lo smaltimento dei rifiuti devono essere rispettati le normative ambientali del paese in vigore.



**WINCARE**

**F r a n c e**

***4 Le Pas du Château***  
**85670 SAINT PAUL MONT PENIT**  
**TEL : +33 (0)2.51.98.55.64**  
**FAX : +33 (0)2.51.98.59.07**  
**Email : [info@medicatlantic.fr](mailto:info@medicatlantic.fr)**  
**Site Internet : <http://www.winnccare.fr>**