

WINN CARE

F r a n c e

4 Le Pas du Château
85670 SAINT PAUL MONT PENIT

TEL: +33 (0)2 51 98 55 64

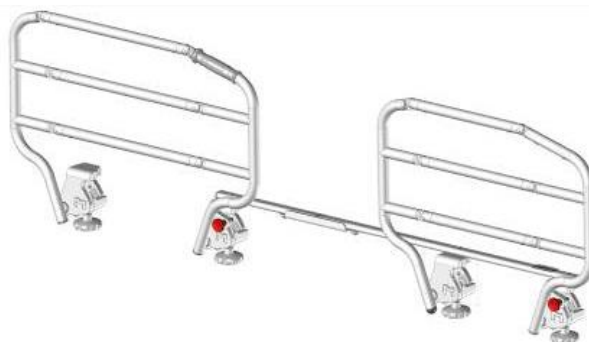
FAX: +33 (0)2 51 98 59 07

Email: info@medicatlantic.fr

Sito Internet: <http://www.winncare.fr>

MANUALE D'USO per i Sistemi di ausilio alla mobilità

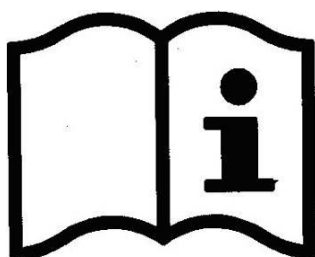
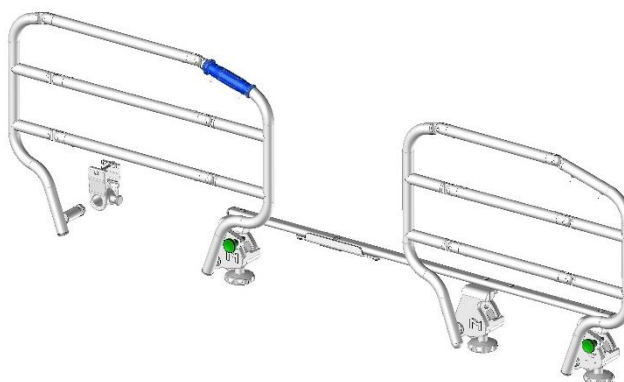
A611-00 / A612-00 SAM Evolution



A613-00 SAM Block



A645-00 / A646-00 SAM Evolution



Avec Ecofolio
tous les papiers
se recyclent.

1. CONDIZIONI DI TRASPORTO	3
<hr/>	
2. CONDIZIONI DI STOCCAGGIO	3
<hr/>	
3. CONDIZIONI DI MONTAGGIO	4
<hr/>	
3.1. POSA DELLA BARRIERA A614-00/A615-00 A618-00/A619-00 A628-00/A629-00	5
3.2. POSA DELLA BARRIERA A647-00/A648-00 A649-00/A650-00 A651-00/A652-00	6
3.3. MONTAGGIO DELL'ACCESSORIO DI CONTENIMENTO A613-00	7
<hr/>	
4. CONDIZIONI DI UTILIZZO	7
<hr/>	
4.1. FUNZIONE	7
4.2. UTILIZZO	ERREUR ! SIGNET NON DEFINI.
4.3. PRECAUZIONI D'USO	9
<hr/>	
5. CONDIZIONI DI MANUTENZIONE	9
<hr/>	
5.1. IDENTIFICAZIONE	9
5.2. MANUTENZIONE	10
5.3. PULIZIA	10
5.4. DISINFEZIONE	10
5.4.1. OBIETTIVO	10
5.4.2. INDICAZIONI	10
5.4.3. MATERIALE	10
5.4.4. TECNICA	10
5.5. DURATA	11
5.6. GARANZIE	11
<hr/>	
6. CONDIZIONI DI SMALTIMENTO	11

Gentile Signora, Egregio Signore,

Ha appena acquistato un accessorio medico WINNCARE e La ringraziamo per la Sua fiducia.

I nostri SAM e i loro accessori sono progettati e realizzati in conformità ai requisiti fondamentali in vigore ai sensi della Direttiva europea 2007/47/CE.

Sono testati secondo la norma IEC 60601-2-52 (2009) nelle loro configurazioni commerciali, che includono i pannelli e gli accessori di nostra produzione, per garantire la massima sicurezza e le massime prestazioni.

Pertanto, il rispetto delle condizioni d'uso raccomandate da WINNCARE e l'uso di pannelli e accessori originali sono obbligatori per la validità delle clausole di garanzia del bene contrattuale e garantiscono un uso sicuro del SAM e dei suoi accessori.

1. CONDIZIONI DI TRASPORTO

Durante il trasporto, il Sistema di ausilio alla mobilità deve essere fermato con cinghie e protetto da un imballaggio di plastica.

ATTENZIONE: È severamente vietato impilare i colli sui sistemi di ausilio alla mobilità.

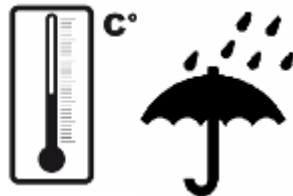


È severamente vietato impilare i colli di un peso superiore a 60kg/m² in qualsiasi posizione.

2. CONDIZIONI DI STOCCAGGIO

Il Sistema di ausilio alla mobilità deve essere conservato a una temperatura ambiente compresa tra -10°C e +50°C, umidità relativa tra il 30% e il 75%

Pressione atmosferica tra 700hPa e 1060hPa rispettando le stesse condizioni del trasporto.



Osservare le condizioni ambientali specificate

3. CONDIZIONI DI MONTAGGIO

Assicurarsi sempre che i SAM siano abbinati al letto secondo la tabella sottostante.

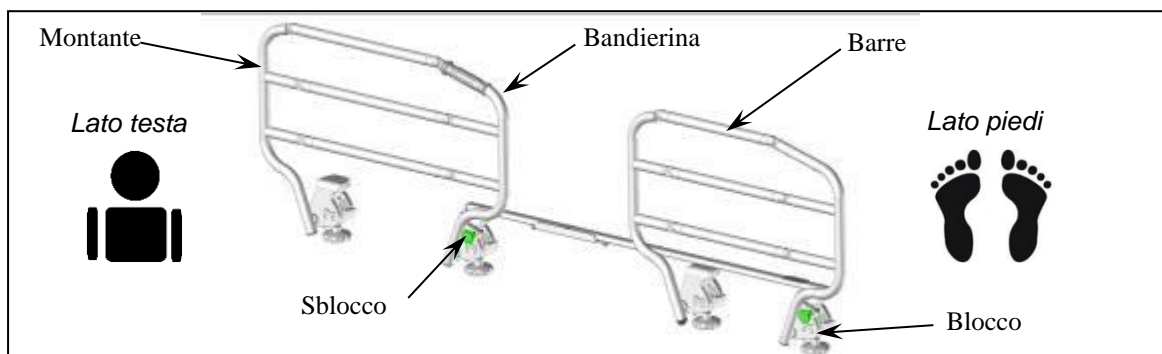
Riferimento letto	Riferimento SAM	Riferimento letto	Riferimento SAM
IAL1L*	A611-00/A612-00 A613-00	IEX1L	A611-00/A612-00 A613-00
IAL2L*	A611-00/A612-00 A613-00	IEX2L	A611-00/A612-00 A613-00
IAL3L*	A611-00/A612-00 A613-00	IEX3L	A611-00/A612-00 A613-00
IAL4L*	A611-00/A612-00 A613-00	IEX4L	A611-00/A612-00 A613-00
IAL5L / AL5*	A645-00/A646-00 A613-00	IEX5L	A645-00/A646-00 A613-00
IXS1L	A611-00/A612-00 A613-00	IMS1L-IMS2L	A611-00/A612-00 A613-00
IXS2L	A611-00/A612-00 A613-00	IMS3L / MS3	A645-00/A646-00 A613-00
IXS3L	A611-00/A612-00 A613-00	MS4	A645-00/A646-00 A613-00
IXP1L	A611-00/A612-00 A613-00	IML1L	A611-00/A612-00 A613-00
IXP2L	A611-00/A612-00 A613-00	IML2L / ML2	A645-00/A646-00 A613-00
IXP3L	A611-00/A612-00 A613-00	IAE1L	A611-00/A612-00 A613-00
IXP4L	A645-00/A646-00 A613-00	IAE2L / AE2	A645-00/A646-00 A613-00
IXX1L	A611-00/A612-00 A613-00	IAE3L / AE3	A645-00/A646-00 A613-00
IXX2L	A611-00/A612-00 A613-00	IAF1L / AF1	A645-00/A646-00 A613-00
IXX3L	A645-00/A646-00 A613-00	IAF2L / AF2	A645-00/A646-00 A613-00
IXA1L / XA1	A645-00/A646-00 A613-00	IAX1L / AX1	A645-00/A646-00 A613-00
IXB1L / XB1	A645-00/A646-00 A613-00	IDO1L	A611-00/A612-00 A613-00
IXL1L	A611-00/A612-00 A613-00	IDO2L	A611-00/A612-00 A613-00
IXL2L	A611-00/A612-00 A613-00	IDO3L	A611-00/A612-00 A613-00
IXL3L	A611-00/A612-00 A613-00	IDO4L	A611-00/A612-00 A613-00
IXL4L	A645-00/A646-00 A613-00	IDO5L	A645-00/A646-00 A613-00
IXN1L / XN1	A645-00/A646-00 A613-00	IDO6L	A645-00/A646-00 A613-00
IXO1L	A611-00/A612-00 A613-00	IDO7L	A645-00/A646-00 A613-00
IXO2L	A611-00/A612-00 A613-00	IDO8L / DO8	A645-00/A646-00 A613-00
IXO3L / XO3	A645-00/A646-00 A613-00	AG1	A645-00/A646-00 A613-00
		AH1	A645-00/A646-00 A613-00

* se l'altezza minima è ≥ 240 mm

I SAM sono consegnati piegati su se stessi.

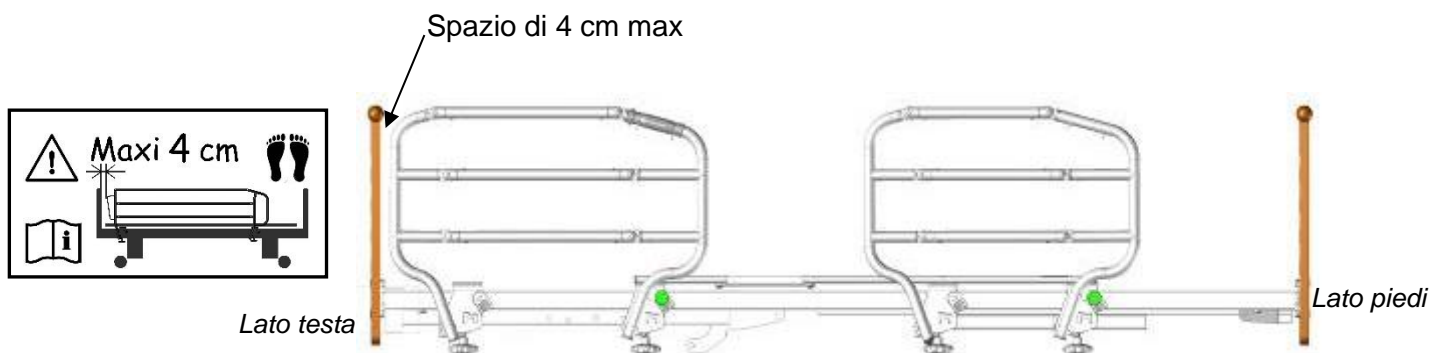


Il sistema di ausilio alla mobilità è progettato per essere utilizzato su letti WINNCARE lunghi 2000 mm e con un telaio in tubo quadrato da 40 mm max.

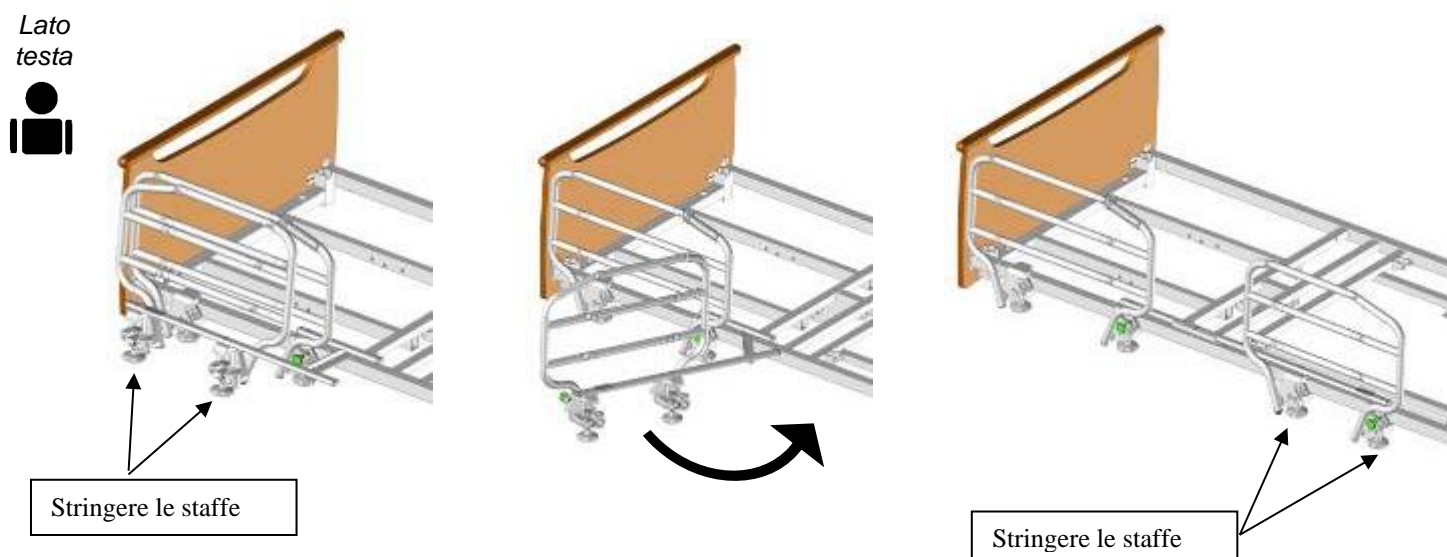


3.1. Posa della barriera A611-00 / A612-00 A645-00 / A646-00

Il Sistema di ausilio alla mobilità è segnato a sinistra e a destra all'altezza delle staffe. Posizionare le staffe secondo il disegno che segue.

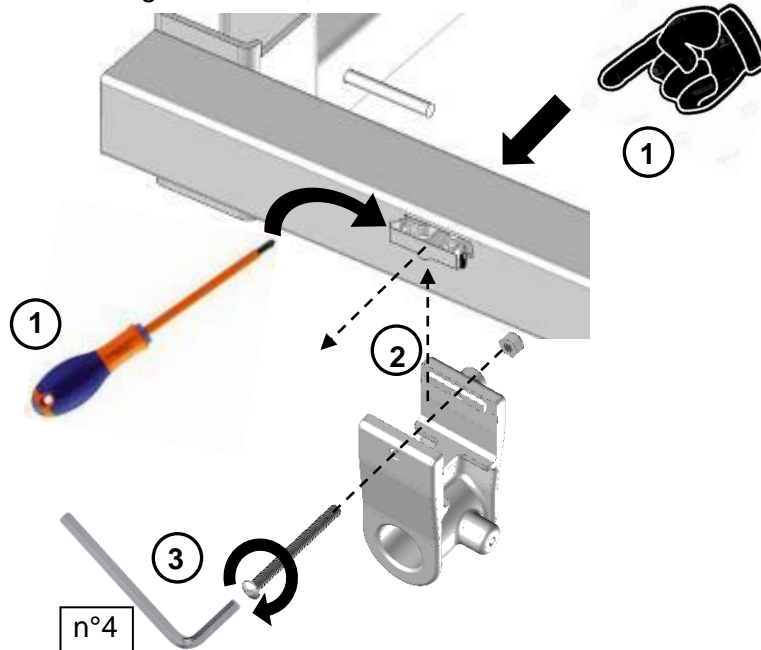


Per montarle sul letto, bisogna prima posizionare la parte più lunga lato testa, stringendo le due rotelle di serraggio sotto le staffe. Poi aprire l'ultima parte verso il lato piedi e stringere le rotelle zigrinate e assicurarsi che siano bloccate.

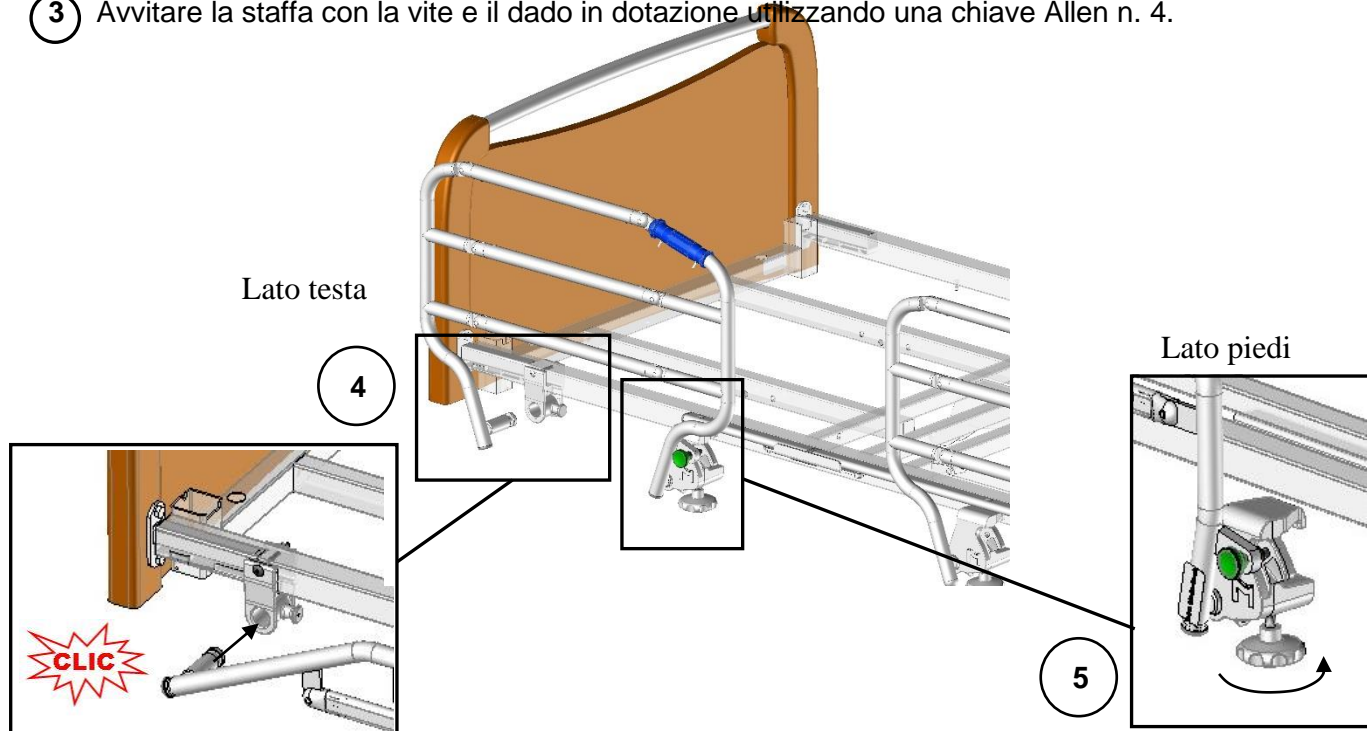


3.2. Posa della barriera A645-00 / A646-00

Fissare la staffa sul letto se non è già installata, a tal fine:



- 1 Togliere la spina dal lato lungo spingendola verso l'interno o verso l'esterno (a seconda del montaggio) poi eventualmente estrarla con un cacciavite.
- 2 Fissare la staffa nelle apposite fessure, posizionando il dado sul lato interno del letto.
- 3 Avvitare la staffa con la vite e il dado in dotazione utilizzando una chiave Allen n. 4.



- 4 Inserire il montante della barriera piegata nella staffa sul lato testa fissata al letto fino a quando non si sente il suono "CLIC"
- 5 Bloccare la staffa sul lato piedi con la rotella di bloccaggio sul lato lungo della base del letto e assicurarsi che sia bloccata.

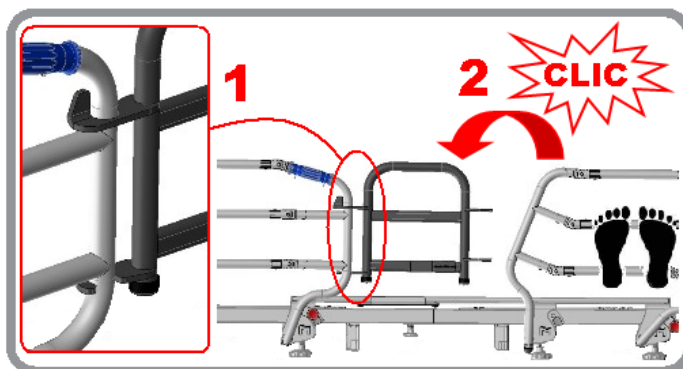
Per rimuovere la barriera piegata, allentare la rotella sul lato piedi (5) e poi sganciare il montante senza rimuoverlo tirando il perno di posizionamento sul lato della staffa lato testa (4). Prendere la barriera con una mano ad ogni estremità per rimuoverla completamente.

3.3. Montaggio dell'accessorio di contenimento A613-00

L'accessorio di contenimento A613-00 è reversibile (lato sinistro/destro del letto) e adattabile esclusivamente al Sistema di ausilio alla mobilità A611-00 / A612-00 e A645-00 / A646-00.

Le precauzioni per l'uso del sistema di ausilio alla mobilità rimangono valide anche per l'accessorio di contenimento.

- Agganciare l'accessorio di contenimento sul lato testa del sistema di ausilio alla mobilità utilizzando i due ganci invertiti.
- Sollevare il lato piede del sistema di ausilio alla mobilità agganciandolo nelle due guide dell'accessorio di contenimento fino a quando non si sente il blocco del perno di posizionamento.
- Per rimuovere il sistema di contenimento, ripetere le operazioni in ordine inverso.



4. CONDIZIONI DI UTILIZZO

4.1. Funzione

Il Sistema di ausilio alla mobilità (S.A.M.™) favorisce l'autonomia della persona.

Il sistema di ausilio alla mobilità è progettato per evitare la caduta dei pazienti durante il loro sonno o il loro trasporto

MA non è stato progettato per impedire a un paziente di alzarsi volontariamente dal letto. Molti incidenti si verificano quando il paziente tenta di alzarsi dal letto cercando di superare il sistema di ausilio alla mobilità installato.

In taluni casi, il sistema di ausilio alla mobilità permette di evitare le cadute,

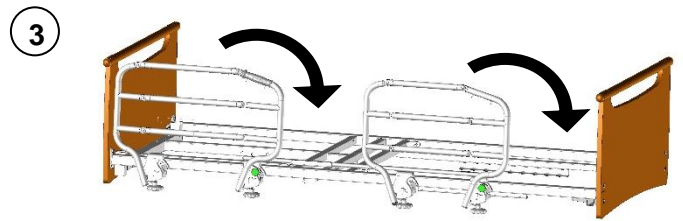
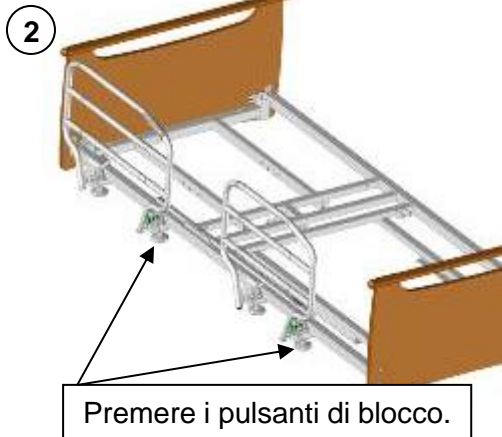
MA può rappresentare un pericolo: lesioni, cadute dopo l'intrappolamento di un arto nel sistema di ausilio alla mobilità, asfissia a seguito di intrappolamento della testa, del collo o del torace. È auspicabile effettuare una valutazione dei rischi e dei benefici del sistema di ausilio alla mobilità per decidere se utilizzare o meno tale sistema.

Questa valutazione dovrebbe tenere conto di:

- le capacità di sorveglianza del personale di assistenza: Eventualmente può essere stilato un protocollo uniformato per regolamentare l'uso del sistema di ausilio alla mobilità.
- lo stato fisico e mentale del paziente: le sue esigenze, le sue capacità, la sua lucidità, la sua altezza, la sua agitazione. Questa valutazione deve essere ripetuta regolarmente.

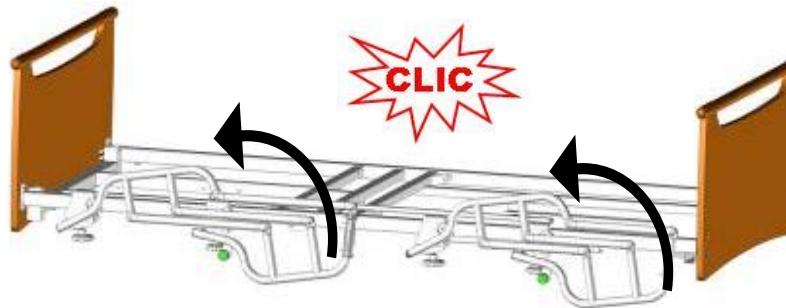
➤ Per abbassare il sistema di ausilio alla mobilità.

① Prendere la metà del sistema dalla barra superiore.



➤ Per rimontare il sistema di ausilio alla mobilità.

① Afferrare la metà del sistema di ausilio alla mobilità dalla barra superiore e sollevare verificando che la maniglia laterale sia ripiegata sul montante.



Verificare che la barriera sia ben bloccata provando a piegarla senza agire sul perno di sblocco.

4.2. Precauzioni d'uso



Un errato posizionamento della barriera può essere dannoso per la sicurezza, o provocare un malfunzionamento. **È vietato l'uso della barriera se i pazienti non sono adulti o se la loro altezza è inferiore a ≤ 146 cm.**



L'utente o il personale deve essere addestrato e informato dei rischi associati all'utilizzo del SAM. Deve proibirne l'uso da parte dei bambini ed essere vigile quando viene usato da persone in stato confusionale o disorientate.



La distanza tra la parte superiore della barriera e la superficie di un materasso non terapeutico e non compresso deve essere di almeno 220 mm. Questa specifica deve essere ricercata in caso di utilizzo di un materasso terapeutico.

L'utilizzo dei sistemi di ausilio alla mobilità non è compatibile con una prolunga della base del letto, la gamma di pannelli Louis Philippe e non consente l'utilizzo di supporti accessori posizionati sotto la base.

In fase di posizionamento del paziente sul letto, ripiegare la maniglia sul montante e assicurarsi di non fare sfregare la maniglia laterale lungo le pareti verticali.

Se il letto è in posizione bassa, verificare che non ci sia alcun oggetto, o che non ci sia nessuna parte del corpo del paziente o del personale di cure tra il letto, i pannelli, gli accessori e il pavimento.

Il sistema di ausilio alla mobilità deve essere utilizzato da una persona che si trova fuori dal letto. Deve garantire che non vi siano oggetti o corpi all'interno del suo raggio d'azione.

Il sistema di ausilio alla mobilità è un dispositivo medico e come tale La informiamo che non deve essere modificato in alcun modo. È necessario garantirne la tracciabilità. Se vengono montati diversi tipi di dispositivi medici, è Sua responsabilità condurre un'analisi dei rischi e fare la dichiarazione CE.

Per assistenza nel montaggio, l'utilizzo o la manutenzione o per segnalare un funzionamento o un evento imprevisto, rivolgersi al proprio fornitore o a **WinnCare**.



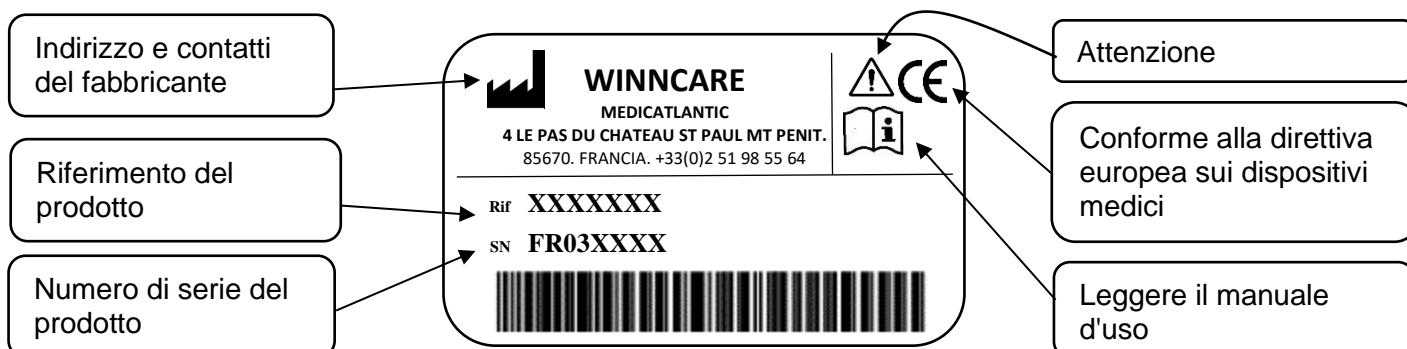
Utilizzare solo parti e accessori originali distribuiti da **WINNCARE** per garantire la sicurezza e mantenere la conformità del prodotto.

4.3. Rischi residui

PERICOLO	CONSEQUENZA	PRESCRIZIONE PER L'UTENTE
Intrappolamento	Mani pizzicate	Maneggiare la barriera dalla barra superiore
Intrappolamento	Schiacciamento di corpo o oggetto	Prima di abbassare la barriera verificare che la zona di movimento sia sgombra

5. CONDIZIONI DI MANUTENZIONE

5.1. Identificazione



5.2. Manutenzione

Almeno una volta all'anno deve essere effettuato un attento esame del sistema di ausilio alla mobilità su componenti quali: rotelle di serraggio, perni, coppiglie e rivetti.

5.3. Pulizia

La pulizia con idropulitrice ad alta pressione è vietata.

5.4. Disinfezione

Il Sistema di ausilio alla mobilità è un dispositivo non critico che giustifica una disinfezione "a basso livello" Precisiamo che le raccomandazioni di seguito riportate sono formalizzate in conformità con le raccomandazioni di buona prassi, ma non costituiscono un protocollo. Consultare il dipartimento di igiene dell'ospedale.

5.4.1. Obiettivo

Ripristinare il SAM ed evitare la trasmissione di germi da un paziente all'altro

Rimuovere la contaminazione organica mediante:

Un'azione meccanica (detersione)

Un'azione chimica (disinfezione)

5.4.2. Indicazioni

Pulizia fisica e batteriologica del SAM

5.4.3. Materiale

Panni in microfibra

Detergente o Detergente-Disinfettante (DD per superfici a marchio CE e Disinfettante per superfici (Derivati clorurati, <30% di base alcolica)

*Attenzione: i prodotti DD e la candeggina non devono essere usati in purezza. È necessario attendere un tempo di postluminescenza in base alle raccomandazioni del produttore del disinfettante (il tempo di asciugatura è spesso uguale al tempo di postluminescenza in assenza di presenza umana)
Dispositivo a vapore di tipo SANIVAP con accessori*

5.4.4. Tecnica

- Manutenzione giornaliera con un prodotto di superficie DD applicato in un'unica operazione.
- Manutenzione alla dimissione del paziente o periodica mediante il processo di Biopulizia rispettando 3 operazioni:
 - o La pulizia viene effettuata con un panno impregnato di un detergente o di una soluzione Detergente-Disinfettante (DD) per superfici
Sono vietati tutti i prodotti aggressivi o abrasivi come detersivi, polveri, solventi e candeggina.
 - o Il risciacquo viene effettuato con un panno sciacquato con acqua pulita
 - o La disinfezione viene effettuata mediante un panno impregnato con una soluzione disinfettante per superfici.
- Manutenzione specifica da parte dei fornitori di servizi dopo il ritiro del SAM dalla struttura ospedaliera:
 - o Rimuovere l'imballaggio dopo aver decontaminato l'interno con una soluzione spray detergente e disinfettante
 - o Operazione di *bio-pulizia*, o,
 - o Pulizia a vapore (accessorio con panno in microfibra) delle varie superfici piane e delle doghe della base del letto. Cambiare regolarmente i panni di lavaggio per evitare di trasportare l'acqua sporca. Pulizia degli ugelli a vapore delle parti difficili da raggiungere (ruote, giunti dopo l'apertura, angoli, ecc.). Per i tubi, utilizzare l'ugello del vapore con un panno in microfibra. Non rivolgere l'ugello direttamente verso le scatole elettriche e gli attuatori.
 - o Asciugatura dei giunti con aria compressa
 - o Attenzione: Disinfezione dei martinetti, scatole elettriche e telecomandi con un panno in microfibra impregnato di disinfettante.

Non sciacquare nè asciugare.

Controllo del corretto funzionamento delle varie funzioni del SAM
Riparazione se necessaria
Imballaggio del SAM con pellicola termoretraibile

Attenzione:

- Rispettare le misure raccomandate dall'ufficio igiene dell'ospedale in caso di ulteriori misure precauzionali (Precauzioni di contatto, Gocce, Aria)
- L'uso di una soluzione di candeggina a più di 5000 ppm (0,5% di cloro attivo) è giustificato solo in caso di rischio microbiologico e comunque applicato per il tempo necessario (rischio di invecchiamento di alcuni materiali nel tempo, in particolare il colore).
- La concentrazione delle soluzioni disinfettanti per superfici a base di alcol deve essere inferiore al 30%.

Nota: L'uso di procedure di disinfezione terminale è compatibile con il letto medico e i suoi accessori.

- Isolare il sistema di ausilio alla mobilità in una sala di disinfezione dotata di un sistema di filtraggio delle particelle e di uno scarico per il lavaggio di pavimenti e pareti dopo la disinfezione.
- Utilizzare un prodotto disinfettante con attività battericida, fungicida e virucida spruzzando uniformemente uno spray sulle superfici o applicandolo con un panno monouso, oppure spruzzando un aerosol disinfettante da una distanza di 30 cm.

ATTENZIONE:

Osservare le precauzioni per l'uso dei prodotti disinfettanti indicati su di essi.

Lasciare asciugare e preservare il materiale disinfettato da altri materiali non disinfettati mediante una pellicola con un'etichetta che indica la data di disinfezione.



Prodotto per uso esterno non inghiottire, tenere lontano dal calore ed evitare il contatto con gli occhi

5.5. Durata

La durata in condizioni normali di utilizzo e manutenzione è di 5 anni per gli accessori, in particolare per i sistemi di ausilio alla mobilità.

5.6. Garanzie

- Tutti i nostri prodotti sono garantiti contro qualsiasi difetto di fabbricazione, se vengono rispettate le normali condizioni di utilizzo e manutenzione.
- I costi di manodopera, corrispondenti a modifiche delle strutture o dei componenti in garanzia, non sono considerati.
- Per quanto riguarda i periodi di garanzia specifici per ogni prodotto, si prega di fare riferimento alle condizioni generali di vendita
- In tutta la corrispondenza per un'eventuale manutenzione, è imperativo che ci vengano comunicate le informazioni riportate sull'etichetta identificativa del letto e sul corpo del martinetto, qualora sia coinvolto.
- La sostituzione viene effettuata mediante la fornitura di parti originali entro il periodo di garanzia da parte della nostra rete di rivenditori che determinerà l'inizio del periodo di garanzia.
- Al fine di consentire una corretta applicazione di questa garanzia ed anche per evitare qualsiasi fatturazione, il reso dei componenti difettosi è obbligatoria.

6. CONDIZIONI DI SMALTIMENTO

- Il prodotto deve essere smaltito se i requisiti essenziali non sono più soddisfatti, soprattutto se il prodotto non ha più le sue caratteristiche originali e non è stato ripreso nel processo di fabbricazione.
- Si dovrà fare in modo che non possa più essere utilizzato per la sua funzione precedentemente definita.
- Per lo smaltimento dei rifiuti devono essere rispettati le normative ambientali del paese in vigore.

WINCARE

F r a n c e

4 Le Pas du Château
85670 SAINT PAUL MONT PENIT
TEL : +33 (0)2.51.98.55.64
FAX : +33 (0)2.51.98.59.07
Email : info@medicatlantic.fr
Site Internet : <http://www.winnicare.fr>